

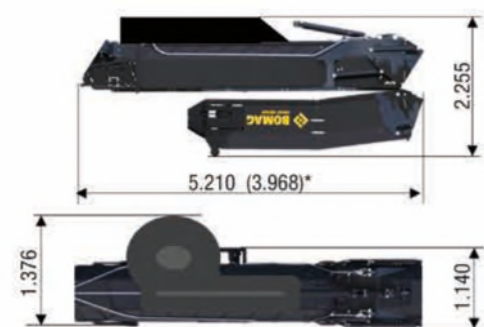
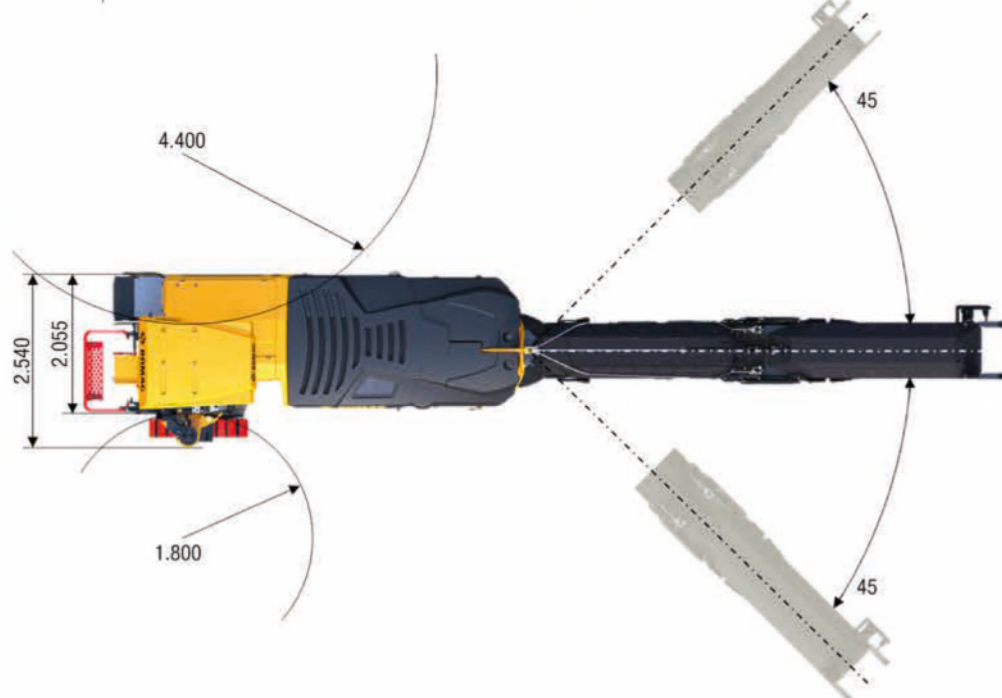
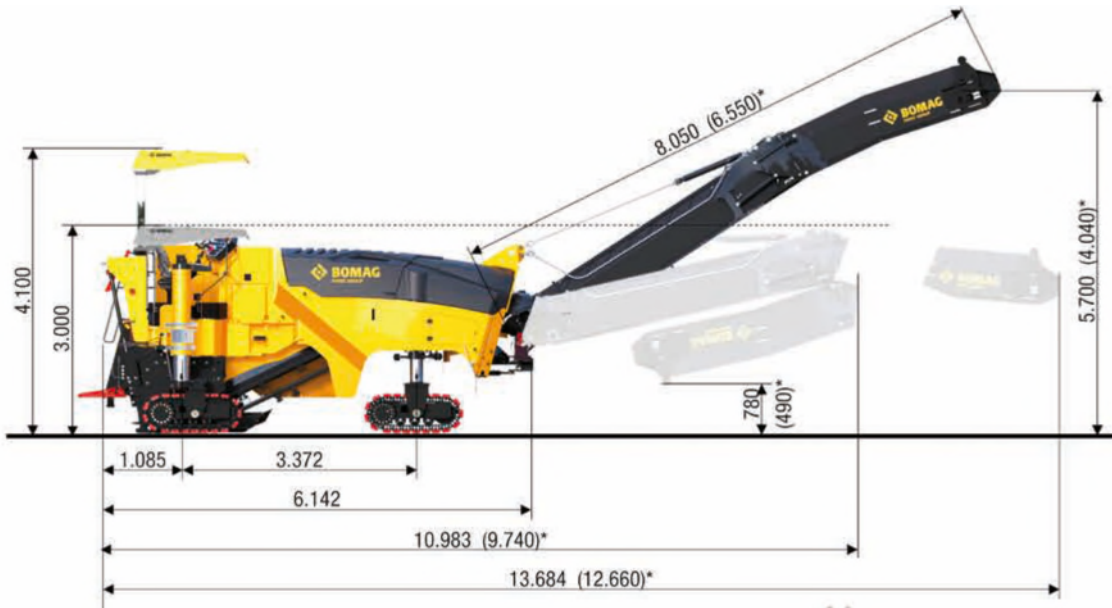
Technische Daten

Bomag 1000/35

Technische Daten	BOMAG BM 1000/35	BOMAG BM 1200/35	BOMAG BM 1300/35
Fräswalze			
Fräsbreite max	1.000	1.200	1.300
Frästiefe	0 – 330	0 – 330	0 – 330
Fräslinienabstand	15	15	15
Schnittkreisdurchmesser	980	980	980
Anzahl Fräsmeißel	99	115	121
Fräs-Drehzahl	variabel, 85, 95, 107	variabel, 85, 95, 107	variabel, 85, 95, 107
	min ⁻¹		
	min ⁻¹		
Antrieb			
Motorhersteller	MTU (Mercedes)	MTU (Mercedes)	MTU (Mercedes)
Typ	Serie 1000 6R	Serie 1000 6R	Serie 1000 6R
Abgasstufe	4/4 final	4/4 final	4/4 final
Kühlung	Flüssigkeit	Flüssigkeit	Flüssigkeit
Anzahl der Zylinder / Hubraum	6 / 7.700	6 / 7.700	6 / 7.700
Leistung	260 / 350	260 / 350	260 / 350
Drehzahl	2.200	2.200	2.200
Max. Drehmoment	1.400	1.400	1.400
Kraftstoffverbrauch bei Nennleistung	210	210	210
Kraftstoffverbrauch im Baustellenmix	26	26	26
Generator	28 / 150	28 / 150	28 / 150
Batterie	2 x 12 / 155	2 x 12 / 155	2 x 12 / 155
	V / Ah		
	V / Ah		
Fahreigenschaften			
Fahrgeschwindigkeit	0 – 7,5	0 – 7,5	0 – 7,5
Arbeitsgeschwindigkeit	0 – 50	0 – 50	0 – 50
Laufwerke, L x B x H	1.425 x 268 x 570	1.425 x 268 x 570	1.425 x 268 x 570
	mm		
Füllmengen			
Kraftstoff	800	800	800
Wasser	1.450	1.450	1.450
Hydraulik	150	150	150
	l		
	l		
	l		
Ladesystem			
Breite Förderband, innen / außen	650 / 800	650 / 800	650 / 800
Theoretische Verladekapazität	180	180	180
Abwurfhöhe	5.700	5.700	5.700
	m ³ /h		
	mm		
Gewichte Maschine			
Max. Betriebsgewicht (incl. Optionen)	25,5	26,5	26,7
Betriebsgewicht CECE	22,6	23,6	23,8
Eigengewicht	21,5	22,5	22,7
	t		
	t		
	t		
Mehrgewichte Optionen			
Wetterschutzdach	180	180	180
Staubabsaugung	140	140	140
Abstreifer geteilt	200	200	200
Schnellwechselfräswalze	100	100	100
Feinfräswalze LA8	300	300	300
Ballast 1, Rahmen	500	500	500
Ballast 2, Fräskasten	400	400	400
	kg		
	kg		
	kg		
	kg		
	kg		
	kg		
	kg		

Technische Änderungen vorbehalten. Maschinen können mit Sonderzubehör abgebildet sein.

Abmessungen



* FO22